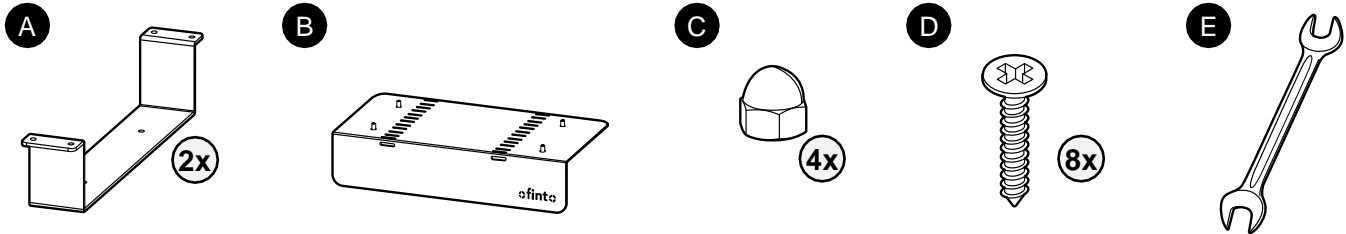
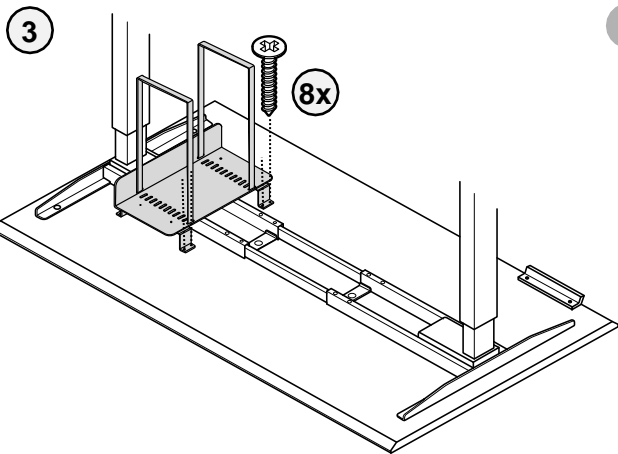
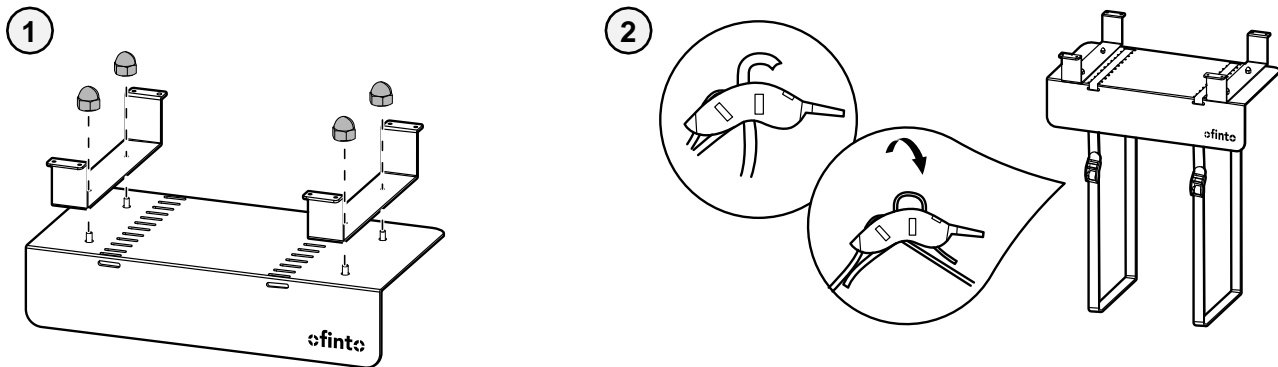


ofinto CPU-Halter

Lieferumfang | Content | Contenu de la livraison | Portata di consegna



Montage | Assembly | Montage | Montaggio

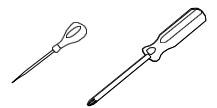


i DE: Für die Befestigung an der Tischplatte benötigen Sie zusätzlich einen Kreuzschraubenzieher und eine Ahle.

EN: For attachment to the tabletop, you will need a Phillips screwdriver and an awl (not included in the package).

FR: Pour la fixation du support sur le plateau de table, vous aurez besoin d'un tournevis cruciforme et d'un poinçon (non inclus dans le paquet).

IT: Per il fissaggio al piano del tavolo, avrai bisogno di un cacciavite Phillips e un punteruolo (non inclusi nella confezione).



Gebrauchshinweise | Instructions for use | Instructions | Istruzioni

DE: Sichern Sie den PC mit den Spanngurten fest, sodass er unter der ofinto Tischplatte sicher fixiert ist, jedoch eine leichte Bewegung zulässt. Beachten Sie die maximale Belastbarkeit von 30 kg und verwenden Sie ausschliesslich ofinto Tischplatten. Überprüfen Sie regelmässig, ob die Schrauben fest sitzen und die Gurte straff gespannt sind. Achten Sie darauf, dass der CPU bei der Höhenverstellung des Tisches nicht im Wege steht. Jegliche Haftung für Schäden am PC, Tisch und mögliche Folgeschäden wird abgelehnt.

EN: Secure the PC firmly using the straps, ensuring it is fixed securely under the ofinto tabletop while allowing for slight movement. Please be aware of the maximum weight capacity of 30 kg and use only ofinto tabletops. Regularly check that the screws are tightly secured, and the straps are properly tensioned. Ensure that the CPU does not obstruct the table's height adjustment. We disclaim any liability for damages to the PC, table, and any possible consequential damages.

FR: Fixez solidement le support pour unité centrale à l'aide des sangles, en veillant à ce qu'il soit bien fixé sous le plateau de table ofinto tout en permettant un léger mouvement. Veuillez respecter la capacité de poids maximale de 30 kg et n'utilisez que des plateaux de table ofinto. Vérifiez régulièrement que les vis sont bien serrées et que les sangles sont correctement tendues. Veillez à ce que le CPU n'obstrue pas le réglage en hauteur de la table. Nous déclinons toute responsabilité en cas de dommages causés au support, à la table et à tout dommage consécutif éventuel.

IT: Fissate il PC saldamente utilizzando le cinghie, assicurandovi che sia ben fissato sotto il piano del tavolo ofinto consentendo comunque un leggero movimento. Si prega di rispettare il limite massimo di peso di 30 kg e utilizzare solo piani tavolo ofinto. Verificate regolarmente che le viti siano ben serrate e le cinghie correttamente tensionate. Assicuratevi che la CPU non ostacoli l'aggiustamento dell'altezza del tavolo. Decliniamo ogni responsabilità per danni al PC, al tavolo e per eventuali danni consequenziali.